

Hinweise zu den Technischen Anschlussbedingungen für den Anschluss an das Niederspannungsnetz der

GETEC net alpha GmbH & Co. KG
GETEC net beta GmbH & Co. KG
GETEC net gamma GmbH & Co. KG
GETEC net delta GmbH & Co. KG
GETEC net epsilon GmbH & Co. KG
GETEC net zeta GmbH & Co. KG
GETEC net eta GmbH & Co. KG
GETEC net theta GmbH & Co. KG
GETEC net GmbH

im Folgenden als GETEC net benannt.
Stand 04/2019

Impressum:

GETEC net GmbH, An der Börse 4, 30159 Hannover, Postfach 21 09, 30021 Hannover.

Telefon: +49 (511) 12 10 88 60, Email: info@getec-net.de

Inhalt

Bestimmungen.....	3
Allgemeines	3
Geltungsbereich	3
Hinweise zur TAB-NS des BDEW	4
Zu 4.1 „Anmeldung von Kundenanlagen und Geräten“	4
Anmeldung von Speichersystemen und Ladeeinrichtungen	4
Anmeldung von Erzeugungsanlagen und Messung	5
Zu 4.2.1 „Inbetriebnahme, Inbetriebsetzung und Außerbetriebnahme“	5
Neuanschluss	5
Vorhandener Anschluss	5
Wiederinbetriebsetzung bei Wiedereinbau der Messeinrichtung	5
Zu 4.3 „Plombenverschlüsse“	6
Zu 5. „Netzanschluss (Hausanschluss)“	6
Standardnetzanschluss	6
Erdkabelnetzanschluss	6
Überspannungsschutz	6
NH-Sicherungseinsätze	6
Zu 7. „Mess- und Steuereinrichtungen, Zählerplätze“	6
Direktmessung.....	7
Lastgangzähler mit Zählerfernauslesung	8
Wandlermessung (halbindirekte Messung).....	8
Steuerung und Datenübertragung	9
Unterbrechbare Verbrauchseinrichtungen (Verbrauchseinr. nach § 14a EnWG)	9
Zu 11. „Auswahl von Schutzmaßnahmen“	10
Hinweise zur TAR-NS vom VDE	10
Zu 7.2 „Ausführung der Zählerplätze“	10
Zu 7.7 „Anbindung Kommunikationseinrichtungen“	10
Zu 10 „Betrieb der Kundenanlage“	10
Elektrofahrzeuge Anschluss von Ladeeinrichtungen	10
Anschluss von Ladeeinrichtungen im Freien.....	11
Anschluss von Ladeeinrichtungen innerhalb eines Gebäudes	11
Steuerbarkeit von Ladeeinrichtungen	11
Besondere Anforderungen an den Betrieb von Ladeeinrichtungen	11
Hinweise zur VDE-AR-N 4105 vom VDE	11
Zu 5.5.3 „Steckerfertige Erzeugungsanlagen (Plug-In-Anlage)“	11

Bestimmungen

Dieses Dokument gilt für die GETEC net alpha GmbH & Co. KG, GETEC net beta GmbH & Co. KG, GETEC net gamma GmbH & Co. KG, GETEC net delta GmbH & Co. KG, GETEC net epsilon GmbH & Co. KG, GETEC net zeta GmbH & Co. KG, GETEC net eta GmbH & Co. KG, GETEC net theta GmbH & Co. KG, GETEC net GmbH im Folgenden als GETEC net benannt.

Die Hinweise zu den „Technische Mindestanforderungen für den Anschluss an das Niederspannungsnetz der GETEC net (Hinweise zur TAB-NS)“ in dieser Fassung gelten ab dem 27.04.2019.

Mitgeltende Unterlagen sind:

- Bundesmusterwortlaut TAB 2019 „Technische Anschlussbedingungen Niederspannung 2019 (TAB-NS)“, BDEW
- Anwendungsregel VDE-AR-N-4100 „Technische Anschlussregeln Niederspannung (TAR-NS)“, VDE
- Anwendungsregel VDE-AR-N-4105 „Eigenerzeugungsanlagen am Niederspannungsnetz“, VDE
- Technische Richtlinie „Überspannungs-Schutzeinrichtungen Typ 1“, VDN
- Technische Richtlinie „Notstromaggregate“, VDN
- Anwendungsregel VDE-AR-E 2510-2 „Stationäre elektrische Energiespeichersysteme vorgesehen zum Anschluss an das Niederspannungsnetz“, VDE.
- FNN-Hinweis „Anschluss und Betrieb von Speichern am Niederspannungsnetz

Sofern sich die „VDE-AR-N 4100“ sowie der Bundesmusterwortlaut der TAB 2019 des BDEW und die Hinweise zur TAB-NS der GETEC net widersprechen, gelten Letztere.

Allgemeines

Fragen in Bezug zur TAR-NS oder TAB-NS der GETEC net sind vor der Bauplanung der Anschlussnehmeranlage mit der GETEC net zu klären. Dies gilt auch für Änderungen und Ergänzungen der Kundenanlage.

Für im Rahmen dieser TAB-NS vorgenommenen Abnahmen, Genehmigungen oder Mitwirkungen übernimmt die GETEC net keine Haftung.

Die GETEC net behält sich vor, diese Hinweise zu ändern. Die aktuelle Version kann im Internetauftritt der GETEC net abgerufen werden. Sie entbinden den Installateur jedoch nicht von der weiteren Beachtung aller sonstigen gesetzlichen oder behördlichen Bestimmungen sowie den anerkannten Regeln der Technik, wie z. B. VDE-Bestimmungen, DIN, Unfallverhütungsvorschriften, insbesondere die DGUV Vorschrift 3 „Unfallverhütungsvorschrift Elektrische Anlagen und Betriebsmittel“.

Geltungsbereich

Nachfolgende Bedingungen gelten für alle Netzanschlüsse innerhalb der festgelegten Eigentums Grenzen des Niederspannungsnetzes der GETEC net in Verbindung mit der Verordnung über Allgemeine Bedingungen für den Netzanschluss und dessen Nutzung für die Elektrizitätsversorgung in Niederspannung (NAV).

Die Technischen Mindestanforderungen in Bezug auf Messstellen werden gemäß MSBG § 8 Messstelle definiert.

Hinweise zur TAB-NS des BDEW

Das folgende Kapitel definiert Hinweise zur Anwendung der „Technischen Anschlussbedingungen Niederspannung 2019“ vom BDEW für die Planung, Ausführung, Änderung von elektrische Anlagen.

An die GETEC können Voranfragen formlos gestellt werden.

Zu 4.1 „Anmeldung von Kundenanlagen und Geräten“

Um eine reibungslose und schnelle Erstellung Ihres Netzzugangs zu gewährleisten, beachten Sie bitte folgende Punkte.

Die Anträge sind über das Installateur-Portal auf der Homepage der GETEC net zu stellen: (<http://www.getec-arealnetz.de/84-0-Installateure-Netzanschluesse.html>). Für die Antragsstellung ist eine einmalige Registrierung des Installateurs nötig. Änderungen die den Antrag betreffen (Anschrift, benötigte Leistung) sind der GETEC net unverzüglich und schriftlich mitzuteilen.

Der Anlagenerrichter meldet die Fertigstellung der Anlage. Um eine möglichst zeitnahe Inbetriebsetzung vereinbaren zu können, müssen alle erforderlichen Unterlagen und Dokumente vorliegen. Die Inbetriebnahme erfolgt durch den Anlagenerrichter und dem Anlagenverantwortlichen der GETEC net.

Die Anschlusszusage der Ladeeinrichtung oder Erzeugungsanlage (> 12 kVA Anschlussleistung) durch die GETEC net hat unabhängig des Installationsortes und ob Neu- oder Umbau eine Gültigkeit von drei Monaten. Wird die Einrichtung innerhalb dieses Zeitraums nicht in Betrieb genommen, erlischt die Anschlusszusage der GETEC net und muss im Bedarfsfall neu beantragt werden.

Die Genehmigung erfolgt schriftlich. Auflagen aus der Genehmigung sind zu beachten.

Anmeldung von Speichersystemen und Ladeeinrichtungen

Anmeldepflichtig sind Speichersysteme und Ladeeinrichtungen jeder Leistungsgröße. Grundsätzlich sind folgende zusätzliche Regelwerke zu beachten:

- VDE-AR-E 2510-2 „Stationäre elektrische Energiespeichersysteme vorgesehen zum Anschluss an das Niederspannungsnetz“.
- FNN-Hinweis „Anschluss und Betrieb von Speichern am Niederspannungsnetz“.
- VDE 0100-722 „Errichten von Niederspannungsanlagen – Teil 7-722: Anforderungen für Betriebsstätten, Räume und Anlagen besonderer Art – Stromversorgung von Elektrofahrzeugen“.

Für die Anmeldung von **Speicheranlagen und Ladeeinrichtungen für Elektrofahrzeuge ≤ 12kVA Bemessungsleistung** ist das folgende Medium zu verwenden:

- Webformular GETEC

Für **Speicheranlagen > 12kVA Bemessungsleistung** ist eine Überprüfung und Genehmigung des Anschluss von GETEC notwendig. Für die Überprüfung sind folgende Medien/Dokumente notwendig:

- Webformular GETEC
- Formular B.1 „Datenblatt zur Beurteilung von Netzrückwirkungen“ aus der VDE-AR-N 4100
- Formular B.2 „Datenblatt für Speicher“ aus der VDE-AR-N 4100
- Konformitätserklärung

Für **Ladeeinrichtungen > 12kVA Bemessungsleistung** ist eine Überprüfung und Genehmigung des Anschluss von GETEC net notwendig. Für die Überprüfung sind folgende Medien/Dokumente notwendig:

- Webformular GETEC net
- Formular B.1 „Datenblatt zur Beurteilung von Netzrückwirkungen“ aus der VDE-AR-N 4100
- Formular B.3 „Ladeeinrichtungen für Elektrofahrzeuge“ aus der VDE-AR-N 4100

Hinweis: Der Netzbetreiber kann den Anschluss von Ladeeinrichtungen für Elektrofahrzeuge von deren Steuer-/ Regelbarkeit (z. B. in 10 %-Schritten) oder über eine intelligente zeitliche Steuerung oder Regeleinrichtungen zur Netzintegration bzw. in Notfällen über eine Unterbrechbarkeit durch den Netzbetreiber abhängig machen. Siehe 10.6.2 Wirkleistungsbegrenzung aus VDE-AR-N 4100.

Anmeldung von Erzeugungsanlagen und Messung

Anmeldepflichtig sind Erzeugungsanlagen jeder Leistungsgröße. Grundsätzlich sind folgende zusätzliche Regelwerke zu beachten:

- VDE-AR-N 4105 „Erzeugungsanlagen am Niederspannungsnetz – Technische Mindestanforderungen für Anschluss und Parallelbetrieb von Erzeugungsanlagen am Niederspannungsnetz“.
- VDE 0100-551 „Errichten von Niederspannungsanlagen – Teil 5-55: Auswahl und Errichtung elektrischer Betriebsmittel Andere Betriebsmittel – Abschnitt 551: Niederspannungsstromerzeugungseinrichtungen“.
- VDE 0100-712 „Errichten von Niederspannungsanlagen – Teil 7-712: Anforderungen für Betriebsstätten, Räume und Anlagen besonderer Art – Photovoltaik-(PV)-Stromversorgungssysteme“.

Für die Anmeldung von **Erzeugungsanlagen** sind die folgenden Medien/Unterlagen zu verwenden:

- Webformular GETEC net
- Unterlagen nach Kapitel 4.2 der VDE-AR-N 4105
- Für Erzeugungsanlagen > 75 A Eingangsstrom: Prüfbericht „Netzurückwirkungen“ für Erzeugungseinheiten mit einem Eingangsstrom > 75 A
- Für Erzeugungsanlagen > 1 MW Eingangsstrom: Anlagenzertifikat

Die Messung ist gemäß Anhang B der VDE-AR-N 4105 auszulegen, der GETEC net bekannt zu geben und freigeben zu lassen.

Bitte beachten: Ihre Anmeldungen können von GETEC net nur angenommen werden, wenn sie vollständig ausgefüllt, mit allen nötigen Unterschriften versehen und die erforderlichen Unterlagen beigefügt sind. Sie ersparen sich und uns zeitraubende Rückfragen und tragen hier zu einer zügigen Bearbeitung bei.

Zu 4.2.1 „Inbetriebnahme, Inbetriebsetzung und Außerbetriebnahme“

Neuanschluss

Die Inbetriebsetzung der Kundenanlage (z. B. durch einen Zählereinbau) setzt die Fertigmeldung des beauftragten Elektroinstallationsunternehmens über die Installationsanlage voraus.

Vorhandener Anschluss

Zum Zwecke des Einbaus von Zähleinrichtungen bei vorhandenen Anschlüssen sind keine Anmeldungen nötig. Es hat lediglich die Fertigmeldung des beauftragten Elektroinstallationsunternehmens über die Installationsanlage zu erfolgen. Die Inbetriebsetzung der elektrischen Anlage erfolgt mit einer Frist von maximal 3 Wochen ab Fertigmeldung.

Die Absicherung in Netzanschlusskästen erfolgt entsprechend der angemeldeten und vertraglich vereinbarten Abnehmerleistung. An den Innen- und Außenseiten des Netzanschlusskastens ist durch GETEC net mittels eines Aufklebers die eingesetzte Sicherungsgröße zu vermerken.

Wiederinbetriebsetzung bei Wiedereinbau der Messeinrichtung

Nach Einstellung der Versorgung

- aus Sicherheitsgründen,
- bei Entziehung elektrischer Energie,
- bei störenden Rückwirkungen (§ 24 Abs. 1 NAV),

- Zeitraum seit Ausbau > 6 Monate,

können Anlagen nur wieder in Betrieb genommen werden, wenn ein eingetragener Elektroinstallateur das Inbetriebsetzungsverfahren einleitet.

Die Wiederinbetriebnahme eines Zählerplatzes der keine Schutzklasse II aufweist ist ausgeschlossen.

Zu 4.3 „Plombenverschlüsse“

Plombierungen sind durch beauftragte Elektroinstallationsunternehmen der GETEC net oder GETEC net selbst vorzunehmen. Die GETEC net verwendet nummerierte Kunststoff-Durchziehplomben. Die zu plombierenden Anlagenteile richten sich nach Kapitel 4.3 der VDE-AR-N 4105. Das Öffnen von Plomben darf nur durch einen eingetragenen Elektroinstallateur und auf Anweisung der GETEC net erfolgen. Das Verplomben von Anlagenteilen ist grundsätzlich mit GETEC net abzustimmen.

Zu 5. „Netzanschluss (Hausanschluss)“

Standardnetzanschluss

Die Absicherung für den Standardnetzanschluss beträgt 50 A. Je nach den gegebenen Netzverhältnissen kann die Absicherung abweichen.

Erdkabelnetzanschluss

Der Hausanschlusskasten ist so anzuordnen, dass die verlegte Kabellänge zwischen Hauseinführung und Hausanschlusskasten nicht mehr als 3 m beträgt. Dabei hat diese Kabelverlegung DIN VDE 0100, Teil 732 zu entsprechen. Der Hausanschlussraum liegt auf der Gebäudeseite die zu öffentlichen Straße bzw. zum Ortsnetzkabel gerichtet ist.

Zur Errichtung von Netzanschlüssen werden in der Regel erdverlegte Kabel (Netzanschlusskabel) verwendet. Das Kabel ist in einer Tiefe von 0,8 - 1,0m zu verlegen (Unterkante Kabel zur Geländeoberfläche). Der Bereich des Anschlusskabels darf nicht überbaut werden, im öffentlichen Bereich sowie auf privatem Grund. Im Ausnahmefall sind Abweichungen möglich und bedürfen der Abstimmung mit der GETEC net.

Überspannungsschutz

Gemäß TAR-NS ist im netzseitigen Anschlussraum des Zählerkastens eine Überspannungsschutzeinrichtung (SPD) Typ 1 zu installieren. Bei dezentral errichteten Messeinrichtungen ist auch im Zählerübergabekasten ein SPD Typ 1 zu installieren.

NH-Sicherungseinsätze

Werden Hausanschluss- bzw. Gruppensicherungen in Neuanlagen eingesetzt oder bei einer Störungsbeseitigung ausgewechselt, so dürfen nur NH-Sicherungseinsätze mit spannungsfreien Metallgriffflaschen, verlustarmer Ausführung und Betriebsklasse gL verwendet werden. Es ist darauf zu achten, dass nach Störungen die Sicherungen aller drei Außenleiter ausgewechselt werden.

Zu 7. „Mess- und Steuereinrichtungen, Zählerplätze“

Der Netzbetreiber stellt die vom Netzkunden in Anspruch genommene Energie durch Messeinrichtungen fest, die den eichrechtlichen Vorschriften entsprechen müssen. Die Messeinrichtungen stehen im Eigentum des Netzbetreibers bzw. des Messstellenbetreibers.

Der Anschlussnehmer hat für die Mess- und Steuereinrichtungen Zählerplätze nach den anerkannten Regeln der Technik unter Verwendung der vom Netzbetreiber angegebenen DIN-Typen vorzusehen. Der Netzbetreiber bestimmt Art, Zahl und Größe sowie Anbringungsort von Mess- und Steuereinrichtungen. Der Netz- bzw. Messstellenbetreiber bringt die Mess- und Steuereinrichtungen an, überwacht, unterhält und entfernt diese. Die GETEC net verbaut

Grundsätzlich nur Messeinrichtungen mit einer Dreipunktbefestigung. Diese ist nach dem folgenden Beispiel auszuführen.

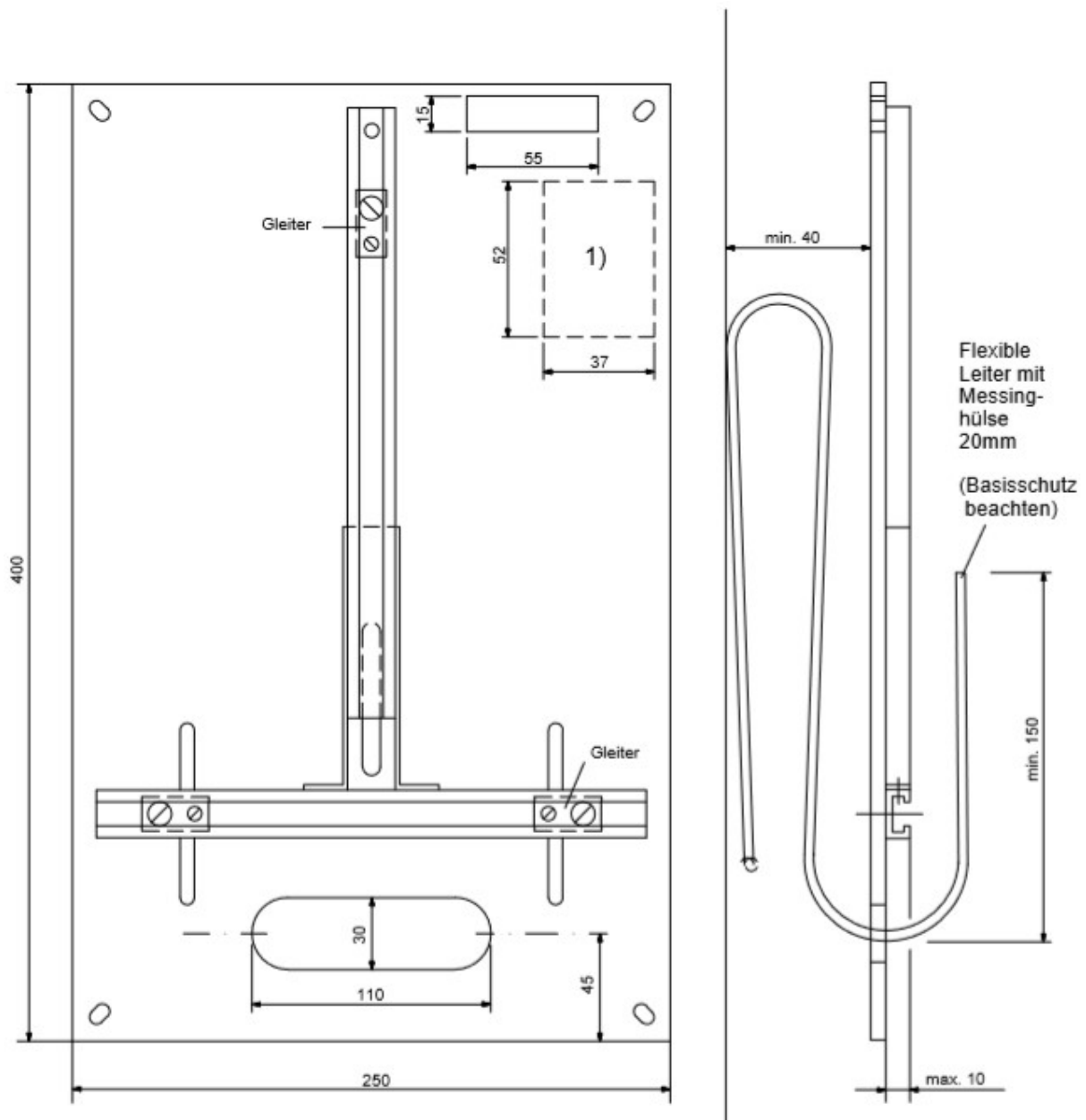


Abbildung 1: Aufbaubild für Zählerfeld mit Dreipunktbefestigung.

Der Anschlussnehmer haftet für das Abhandenkommen und die Beschädigung von Mess- und Steuereinrichtungen, soweit ihn ein Verschulden trifft. Er hat den Verlust, Beschädigungen und Störungen dieser Einrichtungen dem Netzbetreiber unverzüglich mitzuteilen.

Direktmessung

Drehstromzähler sind im Rechtsdrehfeld anzuschließen. Die Messung über 63 A erfolgt über Stromwandler. Zur Aufnahme der Messeinrichtungen und Steuergeräte ist die nachstehend aufgeführte Aufbaumöglichkeiten anzuwenden: Die Anordnung der Messeinrichtungen kann ein- oder zweireihig nach DIN VDE 0603-2-1 erfolgen.

Bei Erneuerung und Änderung von Zähleranlagen sind die Zählerfelder in jedem Fall für den Einbau von Drehstromzählern mit Dreipunktbefestigung zu bestücken. Die Befestigung der Messeinrichtung erfolgt mit einem Dreipunkt-Befestigungssystem (Zählerkreuz). Die Befestigungsarten Hutschiene und BKE sind ausgeschlossen.

Als Regelanschluss sind Selektive Haupt-Leitungsschutzschalter (SH/SLS-Schalter) mit einem Nennstrom von max. 50 A einzusetzen und die die Zugangs-/ Verbindungsleitungen in 10mm² auszuführen. Es ist auf der Anlagenseite der Messeinrichtung ein Klemmstein zu montieren. Je Zählerschrank ist ein Montageplatz für ein Modem zur Fernauslesung vorzusehen.

Lastgangzähler mit Zählerfernauslesung

Bei Anschlussnehmern mit registrierender Leistungsmessung erfolgt die Zählerfernauslesung über das Mobilfunknetz mittels GPRS/LTE-Modem/Gateway. Sofern die Empfangsverhältnisse vor Ort dies nicht zulassen, muss ein analoger Telekommunikations-Endgeräteanschluss (TAE-N) kostenlos und dauerhaft durch den Anschlussnehmer bereitgestellt werden.

Wandlermessung (halbindirekte Messung)

Bei Neuanlagen und Erweiterungen mit Betriebsströmen größer 63 A ist ein Aufsteckwandlersatz im unteren Anschlussraum des Zählerfeldes einzubauen und primärseitig zu verdrahten. Der Aufbau von Wandlermessungen und dessen zugehörige Zählerplätze sind gemäß DIN VDE 0603-2-2:2017-12 auszuführen. Abweichungen sind mit der GETEC net abzustimmen und benötigen generell eine vorherige Freigabe. Beispiele sind in der DIN VDE 0603 aufgeführt. Für Wandlermessungen sind je Kundenanlage Zählerplätze einzusetzen, die eine Mindestbautiefe von 165 mm aufweisen.

Die Messwandler sind Eigentum der GETEC net und dürfen baulich nicht verändert werden. Die Schienen sind vom Elektroinstallateur im Wandlereinbauschrack bzw. Wandlerfeld einzusetzen. Die Messwandler werden in der Regel durch die GETEC net zur Montage durch den Errichter beigestellt. Die Fertigmeldung zur Inbetriebsetzung hat bei der Abteilung Technik zu erfolgen (unter technik@getec-net.de, Tel. 0511 121088-848). Beim Einbau der Messwandler ist darauf zu achten, dass die sekundärseitigen Kurzschlussbrücken zwischen den Klemmen S1 und S2 (alt „k“ und „l“) nicht entfernt werden. Die Messwandler sind so anzuschließen, dass der Zugang auf „k“ und der Abgang auf „l“ erfolgt.

Die Leitungen des Spannungspfad sind mit einem dreipolig abschaltenden Sicherungsautomat, z.B. B6, 25kA, abzusichern. Adern der Sekundärleitungen sind je Phase in einer gemeinsamen Umhüllung zu führen. Die Sekundärleitungen sind ungeschnitten bis zum Zählerwechselschrank zu führen und eindeutig zu bezeichnen. Zur Verdrahtung sind Leitungen in kurz- und erdschlusssicheren Ausführung NSGAFÖU (3 KV) zu verwenden.

Sind mehrere Wandlermesseinrichtungen in einer Anlage vorgesehen, so ist der Aufbau mit GETEC net abzustimmen.

Als Prüf- und Trennklemmen für den Einbau im Wandlermessschrank sind Reihenklemmen für Montage auf Hutschiene nach DIN EN 60715, in der Ausführung als Schraub- bzw. Zugfederklemme, zugelassen.

Der Zählerschrank ist mit einem Aufbau- und Stromlaufplan bei der GETEC net freigeben zu lassen. Die konkrete Auswahl der Typen bzw. Bauformen bedarf der Abstimmung. Materialien wie Schränke, eventuelle Wechselplatten (nicht gefordert), Leitungen und Klemmen sind grundsätzlich durch den Anschlussnehmer bereitzustellen und betriebsbereit zu montieren.

Der Aufbau der Reihenklemmen und die Anordnung der Betriebsmittel erfolgt nach der Abbildung 2.

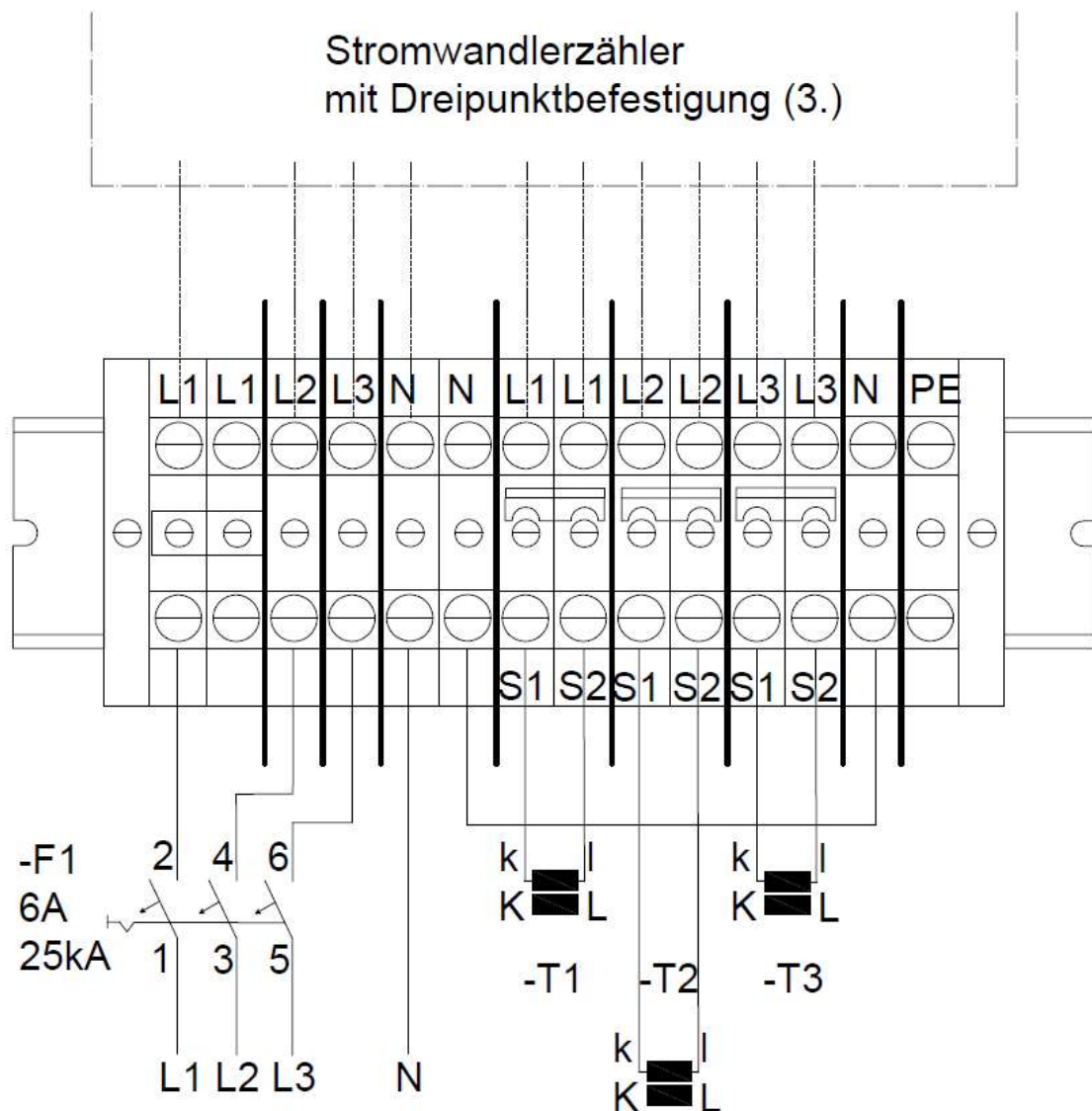


Abbildung 2: Klemmenplan für Wandlerzähler.

Steuerung und Datenübertragung

Die GETEC setzt keine zentrale Rundsteuerung (z. B. zur Lastführung oder zur Steuerung von Nachtspeicherheizungen) ein.

Unterbrechbare Verbrauchseinrichtungen (Verbrauchseinr. nach §14a EnWG)

Unterbrechbare Verbrauchseinrichtungen sind genehmigungspflichtig. Es ist deshalb eine Netzanfrage an GETEC zu richten. Die Netzanfrage muss folgende Angaben umfassen:

- Anschrift des Anschlussnehmers
- Anschlussstelle im Netz der GETEC net
- Anschlusswert der Anlage
- Anzugstrom
- Betriebsart (monovalent, uneingeschränkt)

Für eine unterbrechbare Verbrauchseinrichtung ist in jedem Fall eine getrennte Messeinrichtung, mit einem Platz für das Steuergerät, vorzusehen. Ist in einem Gebäude bereits eine Zählwerksumschaltung vorhanden und soll eine unterbrechbare Verbrauchseinrichtung installiert werden, so muss unter Umständen ein zusätzlicher Platz für ein Steuergerät geschaffen werden.

Zu 11. „Auswahl von Schutzmaßnahmen“

Das Niederspannungsnetz der GETEC net wird als TN-C-Netz nach DIN VDE 0100 Teil 300 betrieben. Die Auftrennung des PEN-Leiters erfolgt im Hauptstromversorgungssystem, in der Regel in der ersten Niederspannungshauptverteilung hinter den Transformatoren. Das Sammelschienensystem sowie die elektrische Anlage ab der ersten NSHV sind im TN-S-Netz auszuführen. Bei Standardanschlüssen ist im Zähler- oder Wohnungshauptstromkreisverteiler das TN-S-System anzuwenden. Die Auftrennung des PEN erfolgt bereits im Netz- bzw. Hausanschlusskasten gem. Abbildung 3. PE und N dürfen später nicht wieder zusammengeführt werden.

Die Errichtung eines Hauptpotentialausgleichs ist zwingend erforderlich. Die Erdungsanlage muss einen Erdübergangswiderstand $\leq 2 \text{ Ohm}$ aufweisen. Die Stromtragfähigkeit des Potentialausgleichs sowie der Erdungsanlage muss der Größe des Netzanschlusskastens angepasst sein, auch wenn die eingesetzte Größe der Sicherungen im Netzanschlusskasten kleiner ist. Der Potentialausgleich erfolgt grundsätzlich an der zweiten PEN- Klemme im Netzanschlusskasten. Besondere Lösungen bedürfen der Klärung mit der GETEC net.

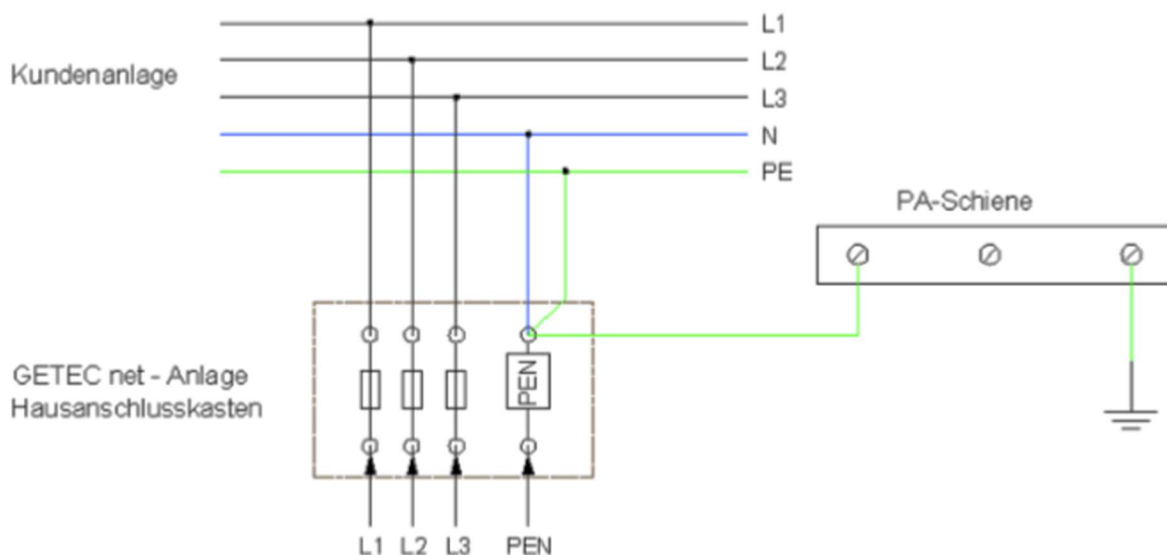


Abbildung 3: Stromlaufplan zur Auftrennung des PEN-Leiters.

Hinweise zur TAR-NS vom VDE

Zu 7.2 „Ausführung der Zählerplätze“

Die Installation von NZ-Tafeln ist nicht zulässig.

Zu 7.7 „Anbindung Kommunikationseinrichtungen“

Zur Visualisierung ist die Installation einer Datenleitung gem. DIN 18015-1 gefordert. Hierzu ist vom Zählerplatz bis zum Stromkreisverteiler der Wohnung ein Leerrohr vorzusehen, welches für die Aufnahme einer Datenleitung gem. VDE-AR-N 4100 geeignet sein muss.

Zu 10 „Betrieb der Kundenanlage“

Elektrofahrzeuge Anschluss von Ladeeinrichtungen

Der Anschluss von Ladeeinrichtungen für Elektrofahrzeuge mit einer installierten Leistung größer als 3,5 kVA ist anmeldepflichtig. Näheres dazu ist in Kapitel „Netzanschlussantrag - Anmeldung Speichersysteme und Ladeeinrichtungen“ beschrieben.

Einphasige Ladestationen (Wallboxen oder Anschlussschränke) müssen eine maximale Asymmetrie von 4,6 kVA einhalten. Ab einer Anschlussleistung größer 4,6 kVA müssen alle

Ladeeinrichtungen grundsätzlich dreiphasig und symmetrisch angeschlossen und betrieben werden. Ist vorgesehen über die Ladeeinrichtung in das öffentliche Netz einzuspeisen, sind die Anforderungen der VDE-AR-N 4105 „Erzeugungsanlagen am Niederspannungsnetz“ einzuhalten. Die Inbetriebnahme der E-Ladesäule ist durch die ausführende Elektro-Fachfirma anzuzeigen.

Anschluss von Ladeeinrichtungen im Freien

Für Ladeeinrichtungen im Freien mit einem eigenen Niederspannungsnetzanschluss ist insbesondere die VDE-AR-N 4100 „Anschlusschränke im Freien“ einzuhalten.

Im öffentlichen Bereich kann bei Bedarf der Netzanschluss auf Kosten des Antragstellers auch über einen separaten Zähleranschlussschrank realisiert werden, sofern das Grundstück noch nicht stromseitig erschlossen ist.

Anschluss von Ladeeinrichtungen innerhalb eines Gebäudes

Die Ladeeinrichtungen sind fest anzuschließen. Die Herstellerangaben sind einzuhalten.

Bei einem einphasigen Betrieb ($\leq 4,6$ kVA) ist auf eine möglichst symmetrische Belastung des Niederspannungsnetzes zu achten.

Ist in dem Gebäude eine einphasige Photovoltaik- oder Speicheranlage vorhanden oder geplant, so ist die Ladeeinrichtung auf dem gleichen Außenleiter wie die Erzeugungs- bzw. Speicheranlage anzuschließen.

Steuerbarkeit von Ladeeinrichtungen

Ladeeinrichtungen für Elektrofahrzeuge mit einer Bemessungsleistung > 12 kVA müssen mit einer Möglichkeit zur steuerbaren Unterbrechbarkeit durch die GETEC net versehen sein. Hierfür ist ein Platz für ein Steuergerät vorzusehen. Für die Steuerbarkeit von Ladeeinrichtung gemäß § 14a, EnWG ist in jedem Fall eine getrennte Messeinrichtung und ein Platz für den Rundsteuerempfänger vorzusehen. Siehe auch Kapitel „Unterbrechbare Verbrauchseinrichtungen“.

Besondere Anforderungen an den Betrieb von Ladeeinrichtungen

Siehe Kapitel „Hinweise zur TAB-NS, Zu 4.1“.

Bei einem einphasigen Anschluss ist die Ladeeinrichtung auf der Phase mit der höchsten anliegenden Spannung zu betreiben. Bei Planung oder Vorhandensein einer Erzeugungsanlage, ist die Ladeeinrichtung auf der gleichen Außenleiterphase wie die Erzeugungsanlage anzuschließen.

Hinweise zur VDE-AR-N 4105 vom VDE

Zu 5.5.3 „Steckerfertige Erzeugungsanlagen (Plug-In-Anlage)“

Steckdosenlösungen für den Anschluss mittels eines Schuko-Steckers in handelsübliche Schutzkontaktsteckdosen und/oder Einspeisung in einen Endstromkreis sind nicht zulässig. Steckbare Plug-In-Anlagen müssen über eine besondere, berührungs- und verwechslungssichere Energiesteckdose verfügen. Plug-In-Anlagen sind bei der GETEC net anzumelden. Die Inbetriebsetzung erfolgt durch eine im Installateurverzeichnis eingetragene Elektrofachkraft.